



Makina mobil mikserler ile uyumlu çalışır.

Yarı endüstriyel kullanım için tasarlanmıştır.

Arkaya doğru hamur boşaltır.

TR

Hamuru masa üstüne veya kesme makinası bunkerine veya hamur hunisine transfer eder.

Kauçuk denge ayakları ile makinanın stabilize edilmesini sağlar.

Endüstriyel yüzey boyası

Makina mobil mikserler ile uyumlu çalışır.

Yarı endüstriyel kullanım için tasarlanmıştır.

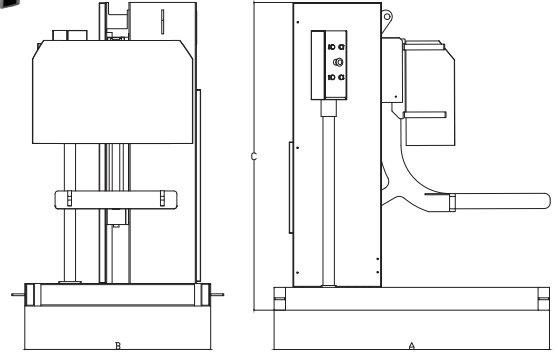
Arkaya doğru hamur boşaltır.

EN

Hamuru masa üstüne veya kesme makinası bunkerine veya hamur hunisine transfer eder.

Kauçuk denge ayakları ile makinanın stabilize edilmesini sağlar.

Endüstriyel yüzey boyası



MODEL/MODEL		MKDM 60	MKDM 80	MKDM 100
MAX. HAMUR KAPASİTESİ / MAX. DOUGH CAPACITY		max 250 kg		
KALDIRMA KAPASİTESİ / LIFTING CAPACITY		max. 725 kg		
KALKIŞ YÜKSEKLİĞİ / LIFT HEIGHT		262 cm	322 cm	382 cm
HAMUR DÖKME YÜKSEKLİĞİ / DOUGH POURING HEIGHT		175 cm		
HAMUR DÖKME AÇISI / DOUGH POURING ANGLE		30		
KALDIRMA SİSTEMİ / LIFT SYSTEM		Hidrolik		
HİDROLİK ÜNİTE SİSTEMİ / HYDRAULIC UNIT SYSTEM		BOSCH REXROTH		
DIŞ ÖLÇÜLER / OUTER DIMENSIONS	L: Genişlik / L: Width	115 cm	115 cm	115 cm
	P: Derinlik / L: Length	165 cm	165 cm	165 cm
	H: Yükseklik / H: Height	105 cm	165 cm	225 cm
KONTROL PANELİ / CONTROL PANEL		Elektromekanik		
ELEKTRİK GÜCÜ / ELECTRIC POWER		1,1 kw		
ELEKTRİK BAĞLANTI TÜRÜ / ELECTRICAL CONNECTION TYPE		380 V 50 Hz N+PE 3Phase		
AĞIRLIK / WEIGHT		525 kg	575 kg	625 kg