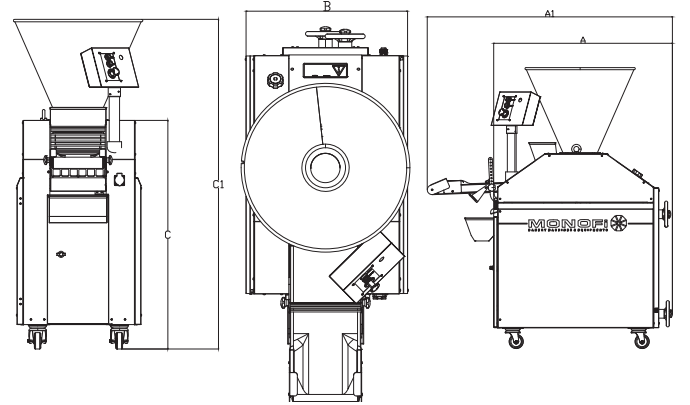


TR

Bu makinada bulunan kesme tamburu ve emiş pistonu sayesinde hamur örselenmeden ve sıkıştırılmadan kesilir. En hassas hamur çeşidini bile el ile keser gibi yıpratmadan işler. Hamur ile temas eden metal yüzeyler otomatik olarak gıda uyumlu yağ ile yağlanır, böylece makinenin hassasiyet ve uzun ömürlü çalışması sağlanır. Hamur hunisi ve kaportalar paslanmaz çelikten imal edilmiştir. Bu makinada kesme sistemini temizleme gereği yoktur. Gramaj ayarlaması manuel veya dijital olarak yapılabilmektedir.

EN

This compact machine has a dividing drum intake piston therefore ensures careful dough handling at minimum pressure and warming of dough. It divides even sensitive dough as gently as by hand. All dough-touching parts are automatically lubricated with food compatible oil which enhances accuracy and long service life. The hopper is made of stainless steel. Weight of dough can be adjusted as manually or digital.



MODEL/MODEL	BİRİM UNIT	MHKM 60*2	MHKM 80	MHKM 110	MHKM 130
KAPASİTE/ CAPACITY	ADET / SAAT	2000-4000	1000-2000	1000-2000	1000-2000
ÇALIŞMA ARALIĞI / DOUGH DIVIDING RANGE	gr	40-120	50 - 200	100-600	200-1000
BUNKER KAPASİTESİ / BUNKER CAPACITY	kg	60	60	60	60
GENİŞLİK / WIDTH (W)	mm	670	670	670	670
UZUNLUK/ LENGTH (L)	mm	1400	1400	1400	1400
YÜKSEKLİK / HEIGHT (H)	mm	1550	1550	1550	1550
HAMUR ÇIKIŞ YÜKSEKLİĞİ / HEIGHT OF DOUGH EXIT (H1)	mm	950	950	950	950
GRAMAJ AYAR SİSTEMİ / WEIGHT ADJUSTING SYSTEM	mm	Manuel veya Dijital	Manuel veya Dijital	Manuel veya Dijital	Manuel veya Dijital
ELEKTRİK GÜCÜ / ELECTRICAL POWER	KW	1.5	1.5	1.5	1.5
MAKİNE AĞIRLIĞI / WEIGHT OF MACHINE	kg	500	450	450	450